

TECNOPEA

SOCKS BOARDING

MACCHINA DA STIRO PER CALZE

MINI 12

ITA





SOCKS BOARDING MINI 12

Nuova macchina da stiro per calze con 12 forme, una pressa elettrica e tunnel di stiratura ad aria calda; dotata di estrazione automatica ed equipaggiabile con nebulizzatori di acqua o caldaia di vaporizzazione a bassa pressione. La macchina si adatta facilmente anche a realtà produttive di piccole dimensioni che necessitano di un sistema affidabile e flessibile, in grado di raggiungere un buon livello qualitativo di stiratura, senza l'impiego di onerosi impianti per la produzione e la distribuzione del vapore. Il ridotto numero di forme utilizzate velocizza la loro sostituzione, permettendo cambi taglia rapidi e adattando la macchina anche a produzioni di piccoli lotti di prodotto. Display touch-screen per le funzioni della macchina e per la memorizzazione dei parametri di stiratura. Autodiagnosi elettronica con la visualizzazione di eventuali errori o malfunzionamenti. Cambio forme rapido ad attivazione pneumatica. Tunnel di stiratura a circolazione di aria scaldata per mezzo di resistenze elettriche. Sistema di estrazione a pinza.

SOCKS BOARDING

MINI 12

Specifiche	Valori
Dimensioni	3.154 x 2.238 x 2.696 (h)
Pressione aria	6 bar
Consumo aria	6 m ³ /hr
Potenza installata	14,2 kW
Potenza assorbita	8 kW
Tempo ciclo min.	3 sec./1 pair
Max. produttività	600 pair/hr 50 Dz/hr

Opzioni
Nebulizzatori acqua
Vaporizzazione a bassa pressione (completa di piccolo generatore)
Pressa elettrica
Tunnel di stiratura ad aria calda

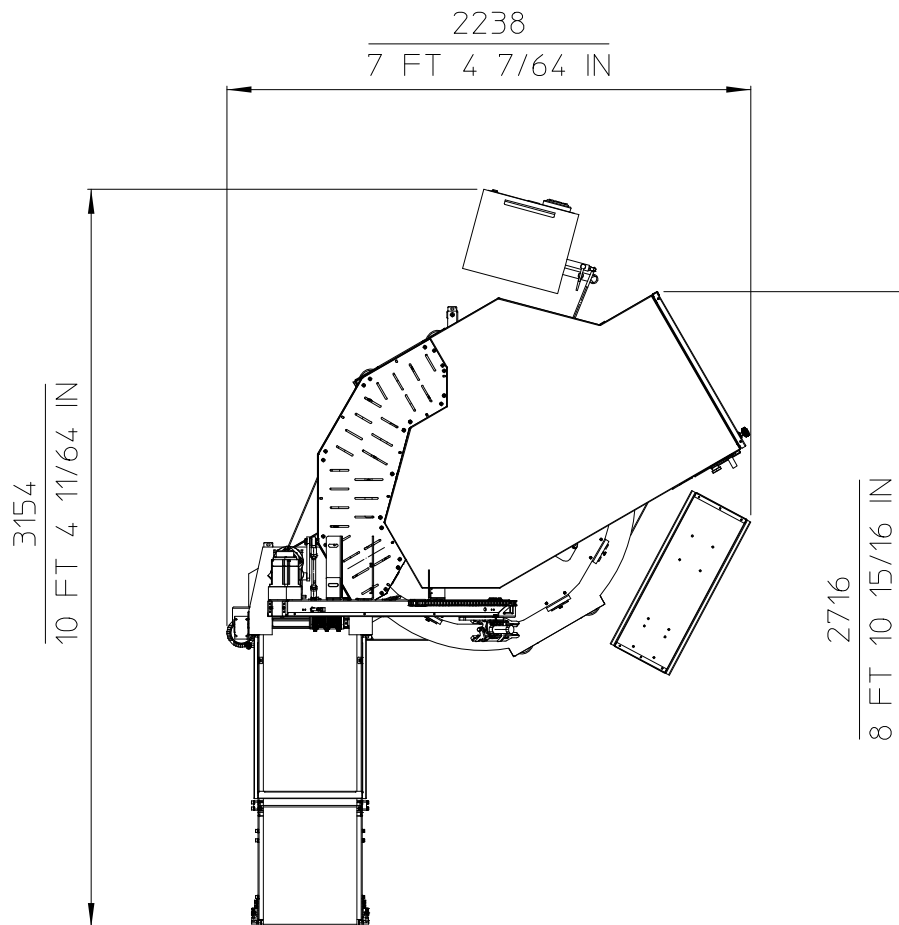
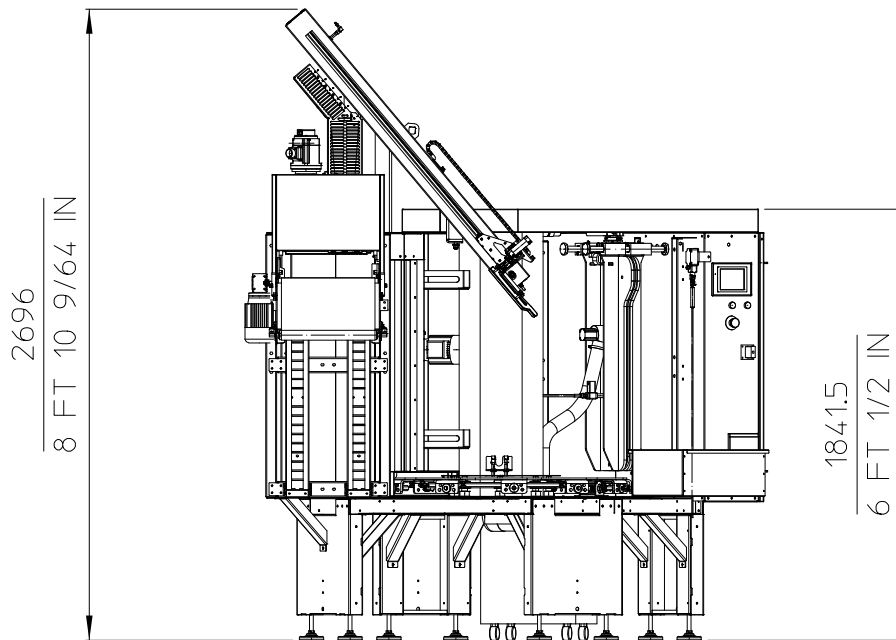


Forme a piede di 45°

NOTE:

La Mini 12 è anche adatta alla stiratura delle calze tubolari, semplicemente sostituendo le forme di stiratura.

SOCKS BOARDING MINI 12



TECNOPEA



TECNOPEA S.R.L.

Via Don Eridano Torri, 2

25027 Quinzano d'Oglio, Brescia - Italy

Tel.: +39 030 992 3780 - Fax: +39 030 9923996

info@tecnopea.com - www.tecnopea.com